

HET STILSTE DESIGNVENTIEL VOOR BALANSVENTILATIE!

- Een uitgepuurd aerodynamisch ontwerp leidt tot het **stilste pulsie- & extractieventiel op de markt** en dit in een breed werkgebied!
- **Eén ventiel** voor zowel **pulsie** [tot 90 m³/hr] als **extractie** [tot 100 m³/hr]
- Het ventiel met de laagste weerstand in open stand: verlaag verder het energie verbruik en geluidsproductie van de centrale ventilatie-unit
- Installatie in een kanaal met diameter 125 mm, dit **zonder gereedschap** en met geïntegreerde rubberdichting voor een luchtdichte koppeling met het kanaal
- Handig inregelmechanisme met duidelijke weergave van de stand indicatie
- Fijne afregeling ven het ventiel door zijn 50 verschillende ventielstanden
- Voorziening voor het noteren van de ruimte, positie en stand van het ventiel
- Volledig gamma van rond & vierkant, wit en zwart
- Optioneel kan een **Air Blocker** gebruikt worden om het uitblazen van de lucht in een bepaald kwadrant te vermijden. Debiet te beperken tot 60 m³/h
- Optioneel wordt een handig **accessoire** aangeboden waarbij het ventiel **vanop de begane grond ingesteld kan worden**



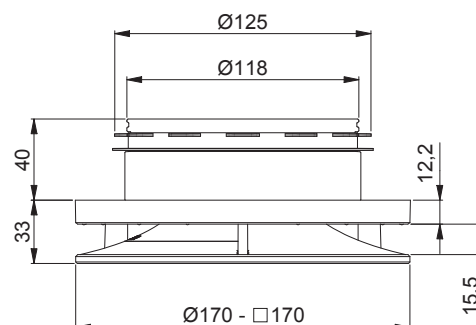
REFERENTIES

Ventielen	Wit [RAL 9010]	Zwart [RAL 9005]
Aeroo Rond	76050865	76050867
Aeroo Vierkant	76050866	76050868

Accessoires	
Aeroo Air blocker	76050869
Aeroo instelhulp	76050870

PRODUCTKENMERKEN

	Rond	Vierkant
Materiaal	ASA Kunststof	
Afmetingen	Ø170 mm Hoogte 33 mm	170 mm x 170 mm Hoogte 33 mm
Kleur	RAL 9005 / 9010	
Bevestiging	Zelfklemmende rubber Zowel in Easyflex als spiro buis D125 mm	



SPECIFICATIES

PULSIE Zonder Air Blocker	25 m³/h		50 m³/h		75 m³/h		90 m³/h	
	Drukval Pa	Lw(A) dB(A)	Drukval Pa	Lw(A) dB(A)	Drukval Pa	Lw(A) dB(A)	Drukval Pa	Lw(A) dB(A)
100% open	1	< 10,0	5	< 10,0	9	16,5	12	21,0
62% open	2	< 10,0	8	< 10,0	17	19,0	23	25,0
32% open	4	< 10,0	14	< 10,0	30	19,0	43	25,5
20% open	12	< 10,0	43	15,5	90	33,0	x	x

PULSIE Met Air Blocker	25 m³/h		50 m³/h		60 m³/h	
	Drukval Pa	Lw(A) dB(A)	Drukval Pa	Lw(A) dB(A)	Drukval Pa	Lw(A) dB(A)
100% open	4	< 10,0	15	19,0	20	24,0
62% open	6	< 10,0	22	21,5	30	27,0
32% open	9	< 10,0	33	24,5	47	30,0

EXTRACTIE	25 m³/h		50 m³/h		75 m³/h		100 m³/h	
	Drukval Pa	Lw(A) dB(A)	Drukval Pa	Lw(A) dB(A)	Drukval Pa	Lw(A) dB(A)	Drukval Pa	Lw(A) dB(A)
100% open	1	< 10,0	6	< 10,0	14	16,0	25	26,5
62% open	3	< 10,0	11	< 10,0	24	24,5	40	33,5
32% open	5	< 10,0	18	15	41	29,5	x	x
20% open	14	< 10,0	50	28,5	x	x	x	x